

# Montagevejledning



## Art.Nr. 16740-1 Plankelegehus

Til privat brug.

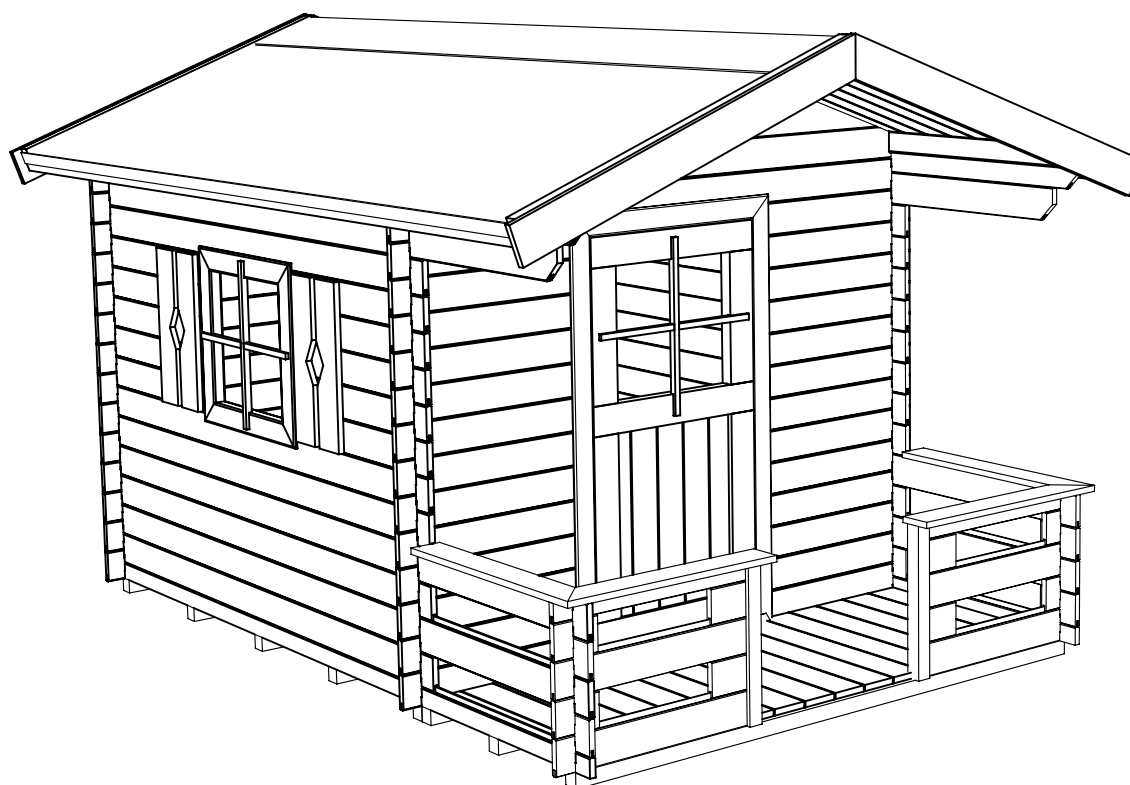


DS/EN 71-8

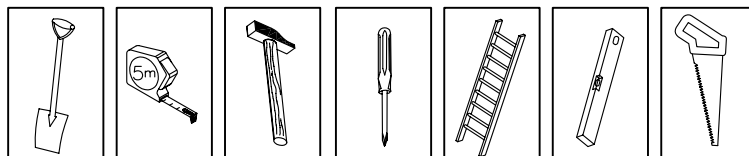


Mixed Sources  
Product group from well-managed  
forests and other controlled sources

Cert no. SW-COC-004481  
www.fsc.org  
©1996 Forest Stewardship Council



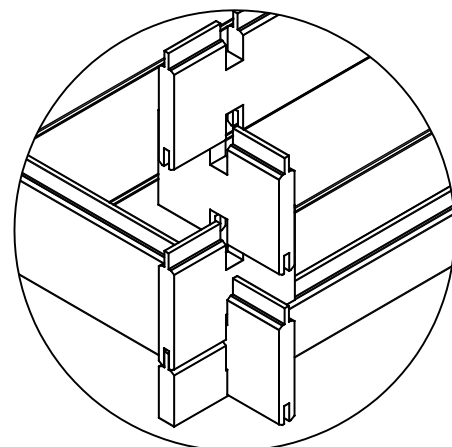
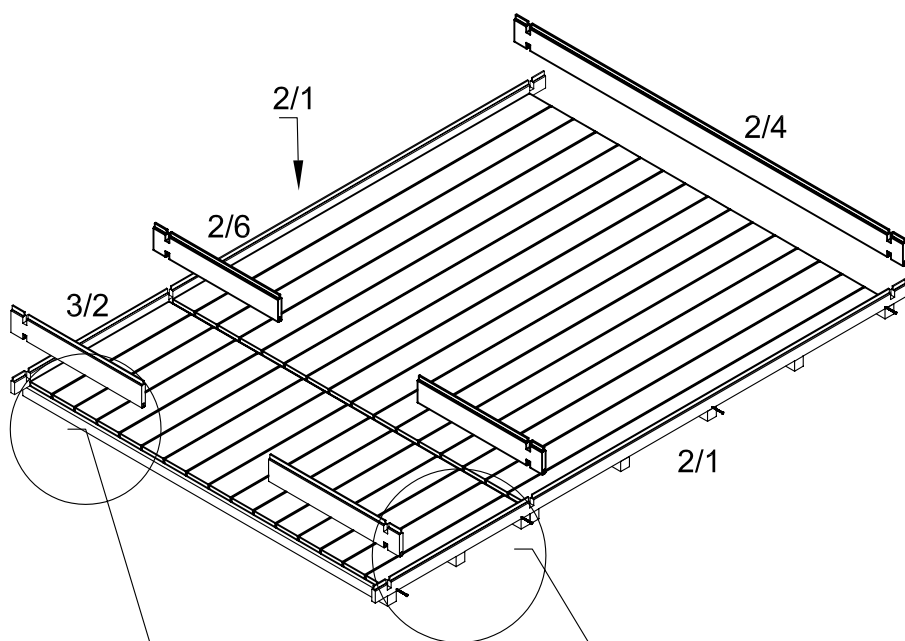
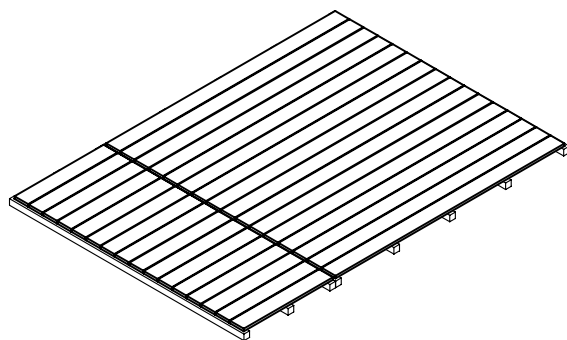
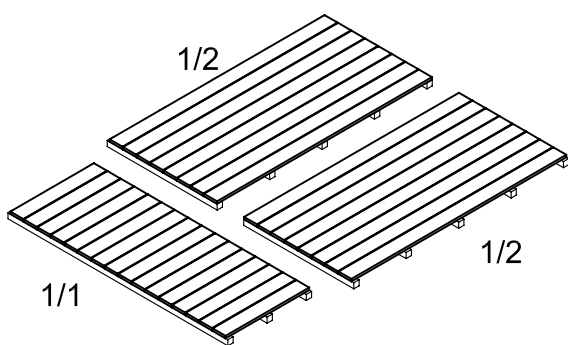
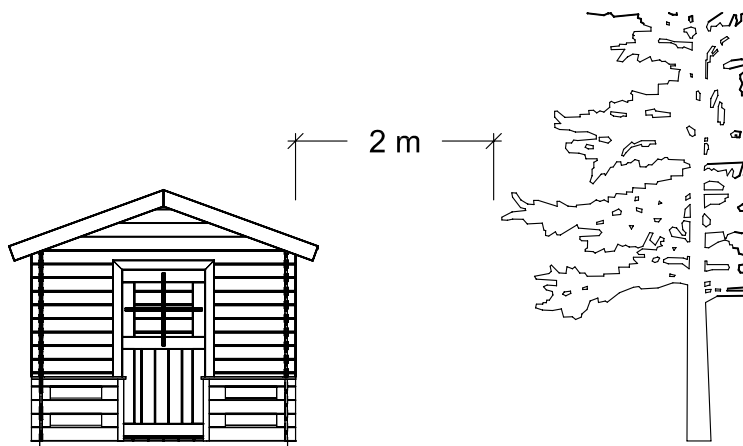
Dette håndværktøj benyttes til montagen:



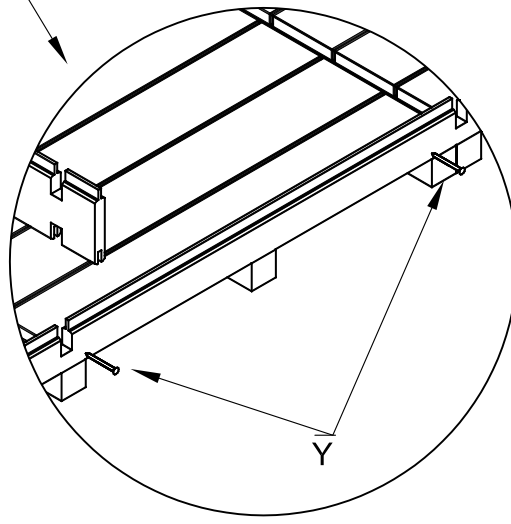
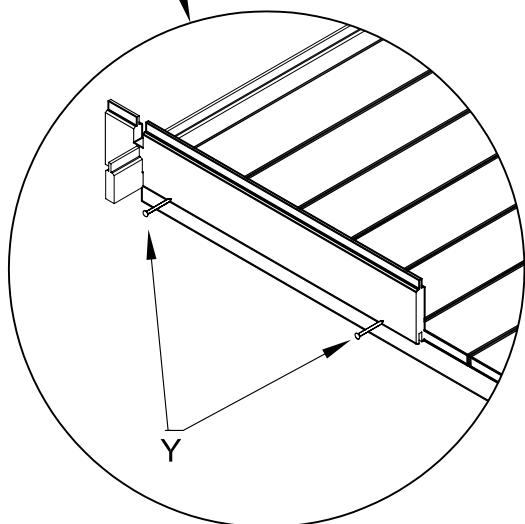
## Placering af legehus:

Legehuset skal placeres frit, så der mindst er 2 m til nærmeste høje forhindring, som f.eks. gyngestativ, redskabsrum, træer eller lignende man kan kravle op på.

Gulvet anbringes så det er plant. På punktfundament f.eks. fliser, og med en fugtspærre mellem fliser og bundlægter (medfølger ikke).

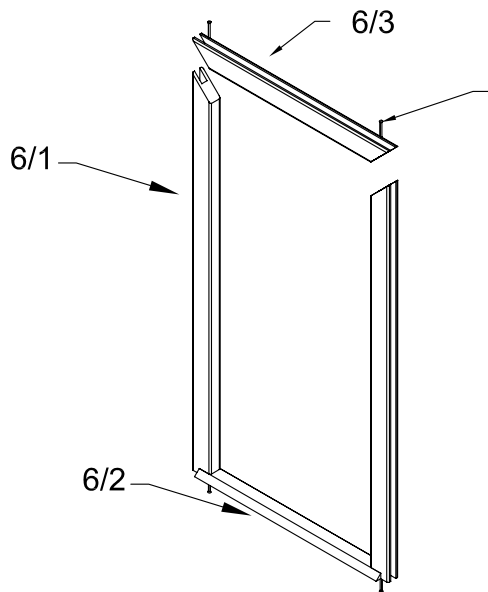


Samleprincip



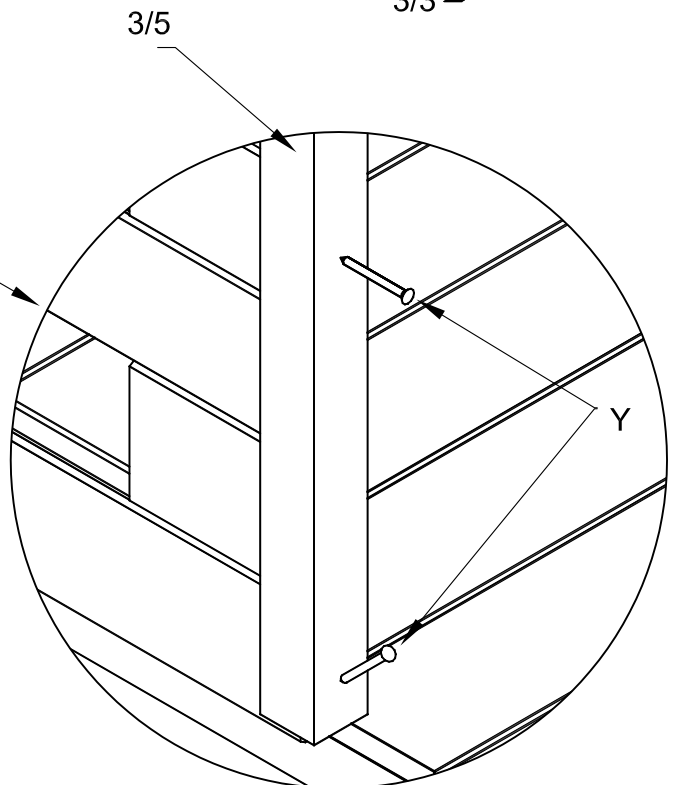
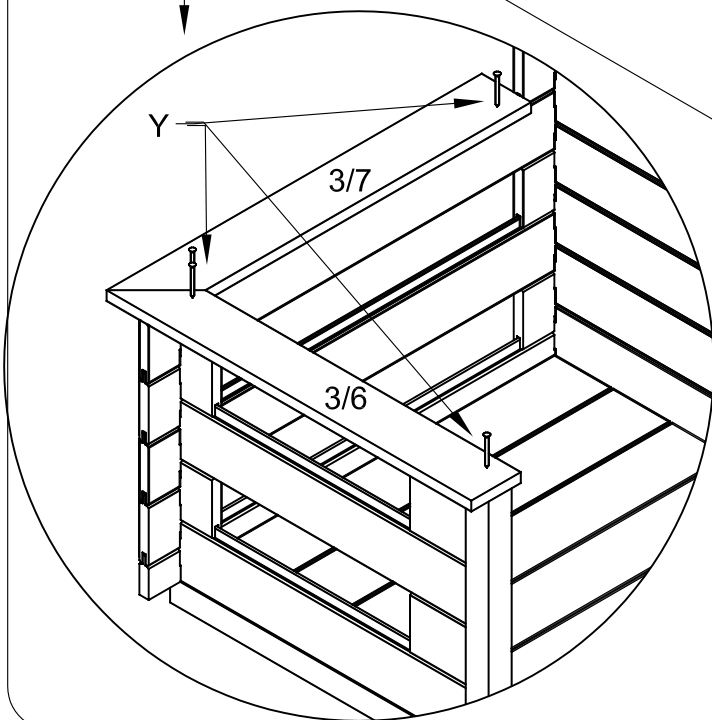
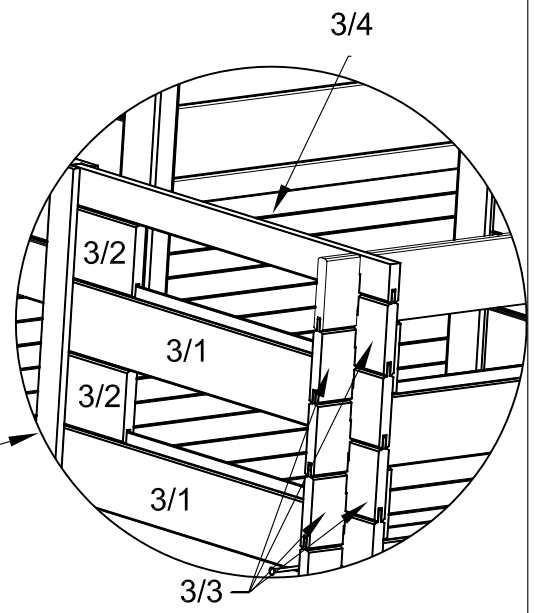
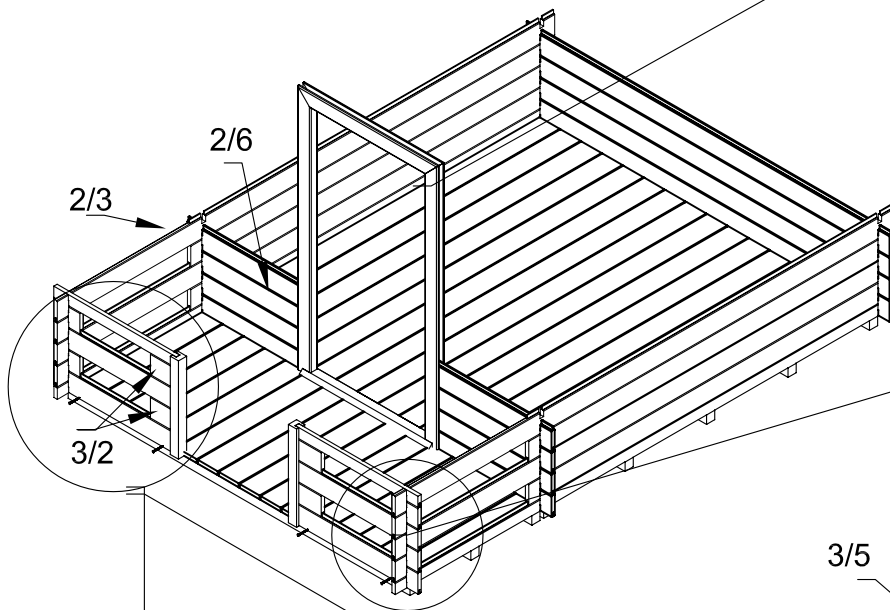
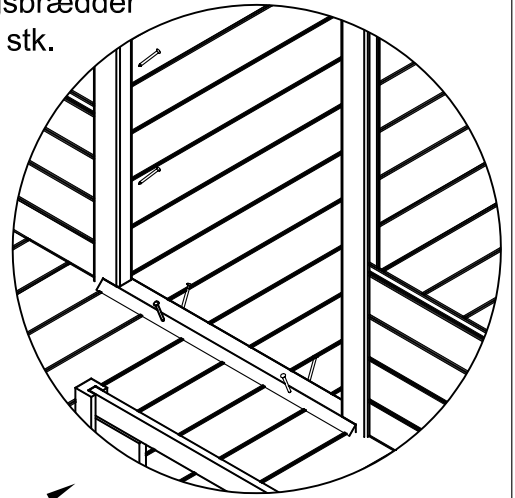
Befæst de nederste beklædningsbrædder på alle sider til gulvet med skrue Y. 4 stk pr side.

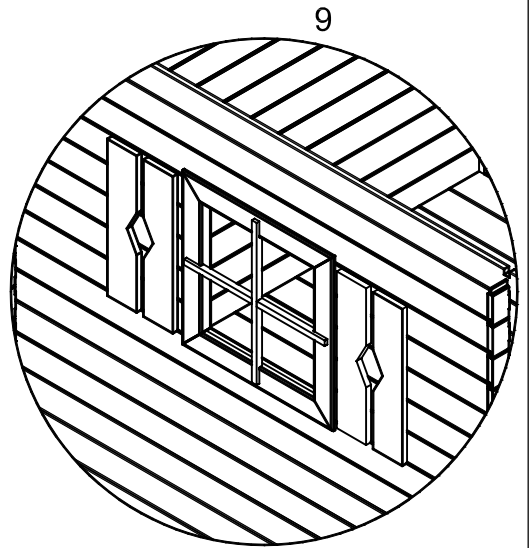
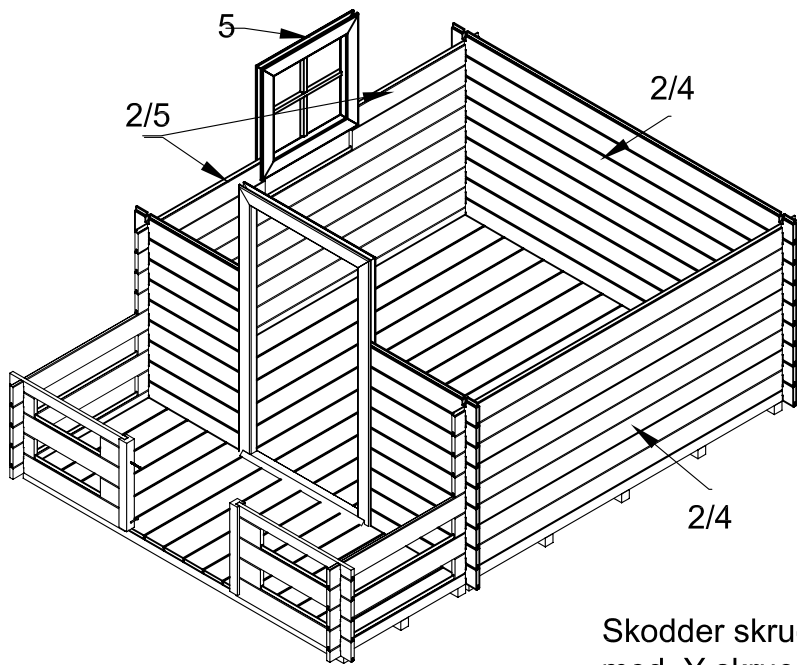
Vi anbefaler at der forbores, for at undgå at træet revner.



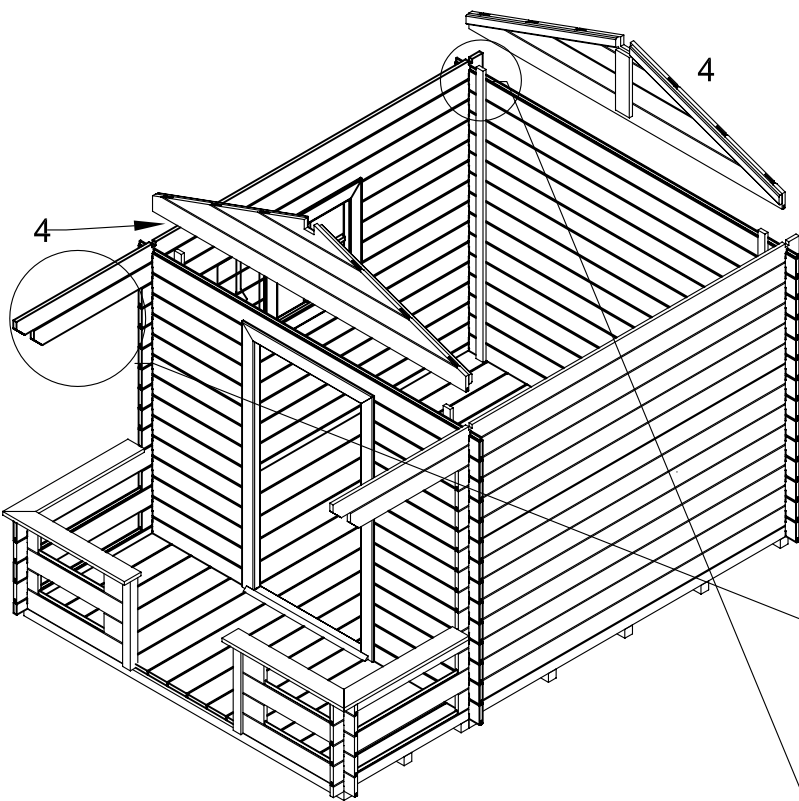
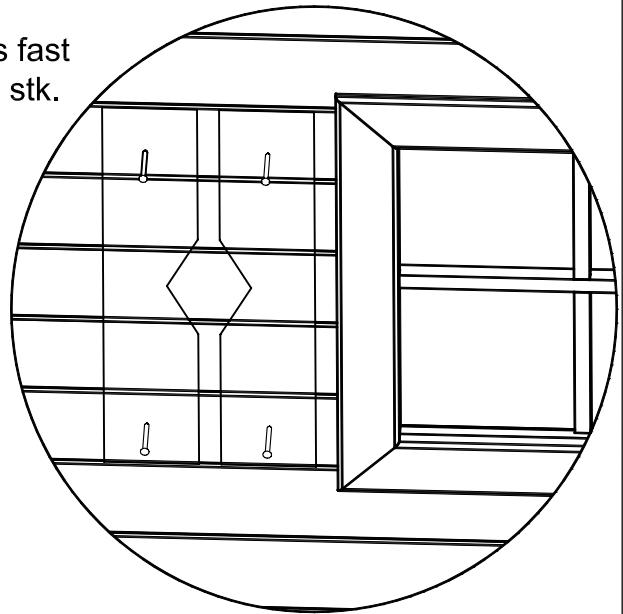
Skrue C

Døren befæstes i gulvet og beklædningsbrædder med skrue Y 8 stk.

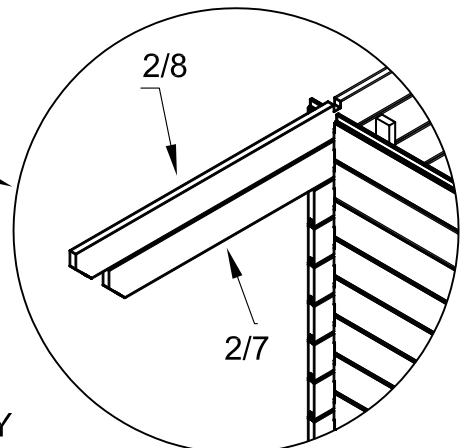




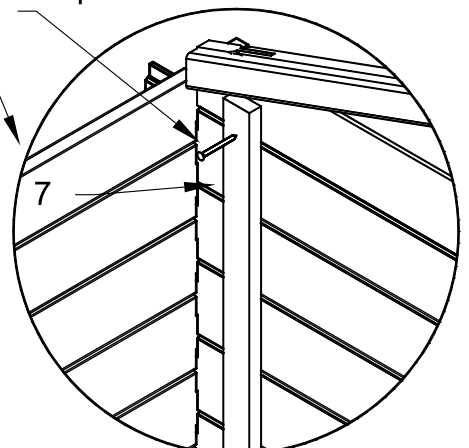
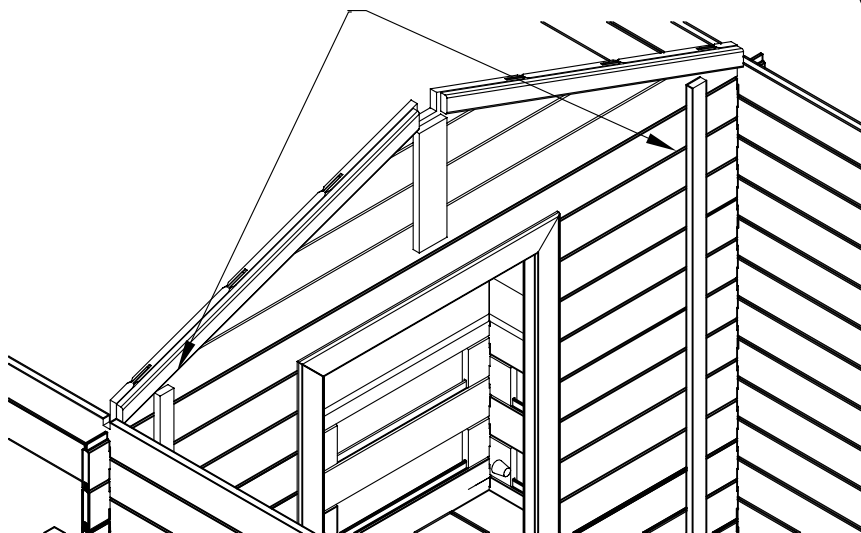
Skodder skrues fast med Y skrue 2 stk. pr. bræt.

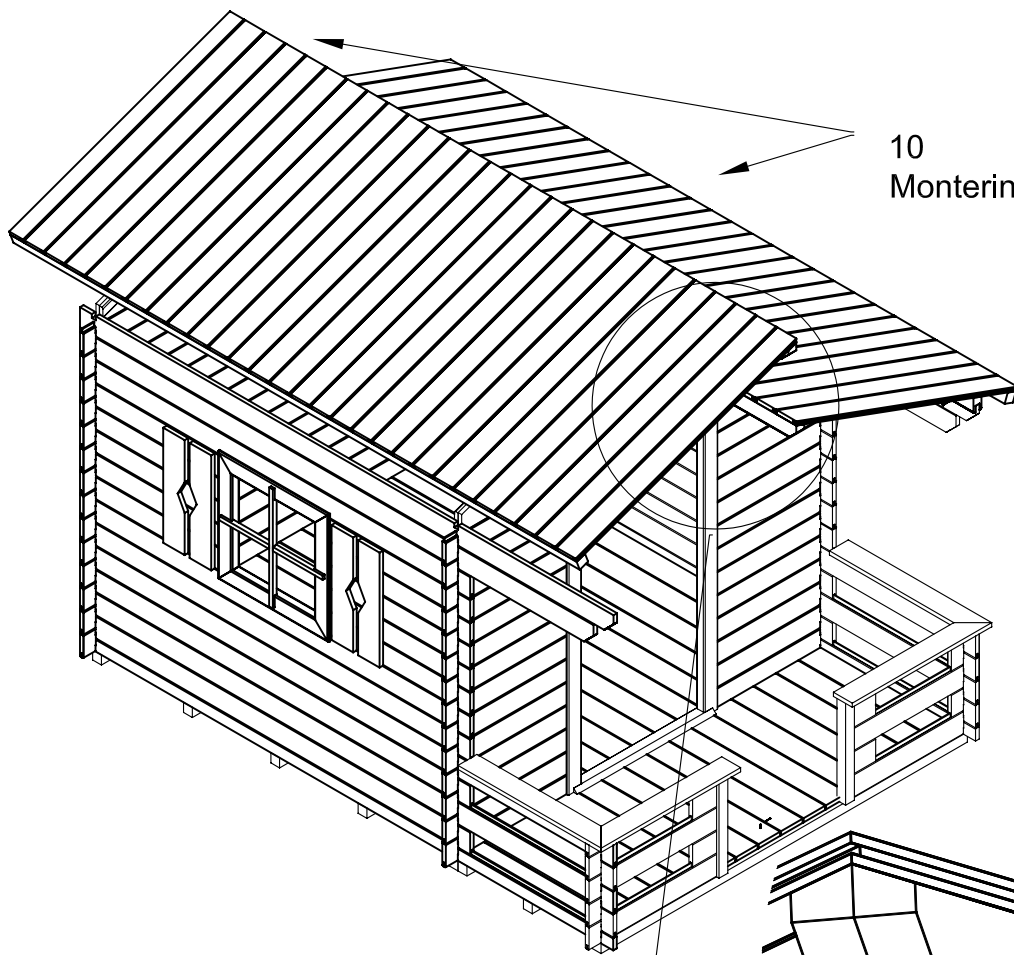


Vægankrer, 7, skal monteres indvendigt i de 4 hjørner.



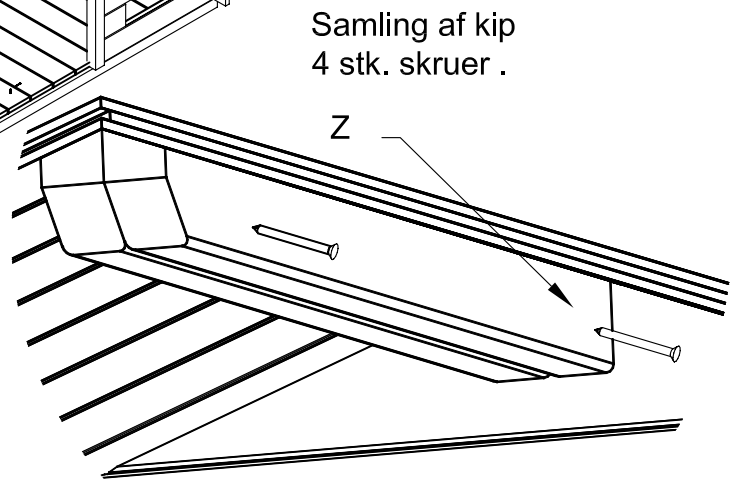
Y  
3 stk. pr. anker





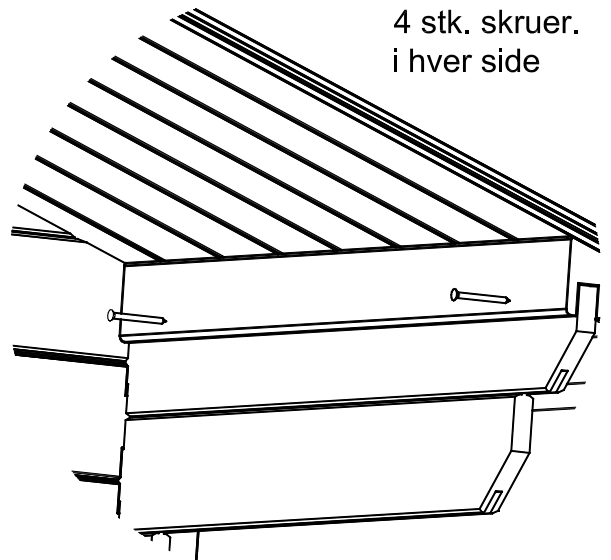
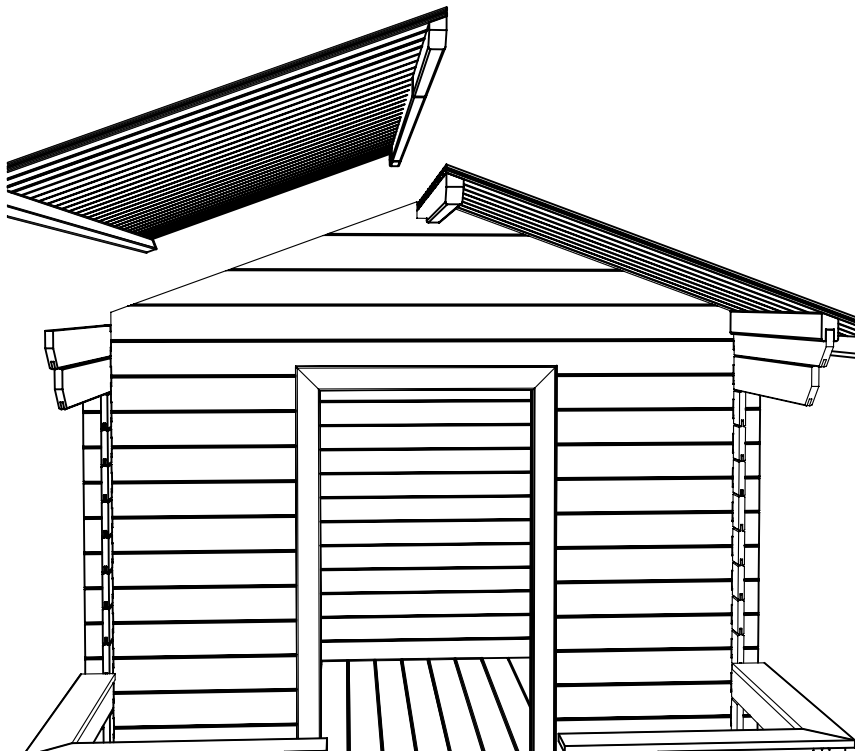
10  
Montering af tagplader

Monter hver tagelement så sidespæret passer over det øverste bræt i siden, og topspæret passer i udskæringen i gavltrekanten.

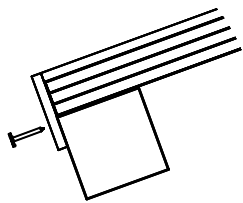
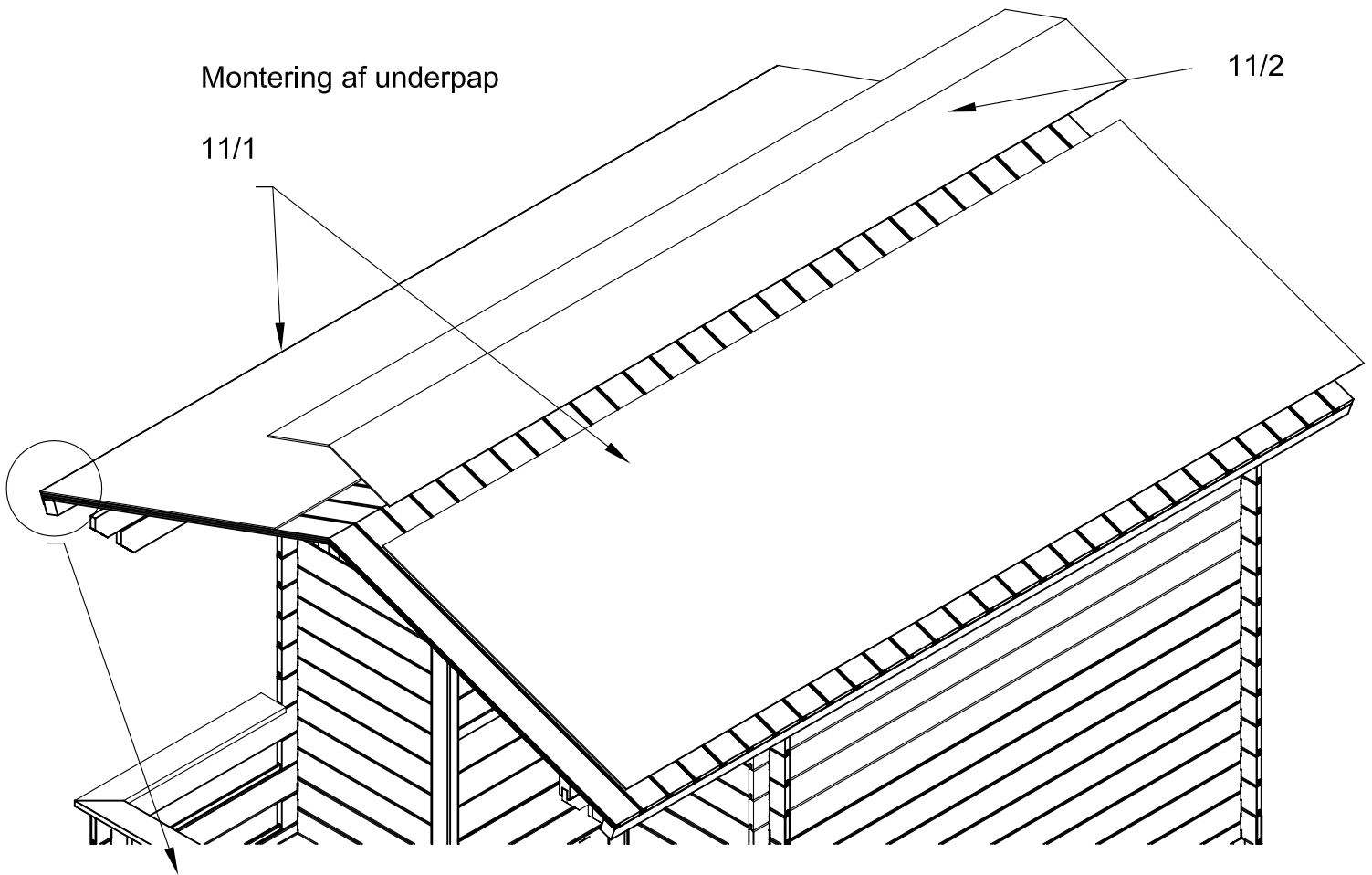


Samling af kip  
4 stk. skruer .

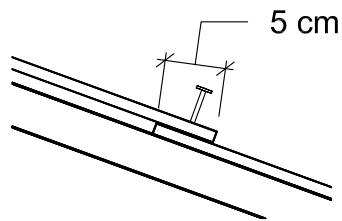
Z



Y  
4 stk. skruer.  
i hver side



11/2

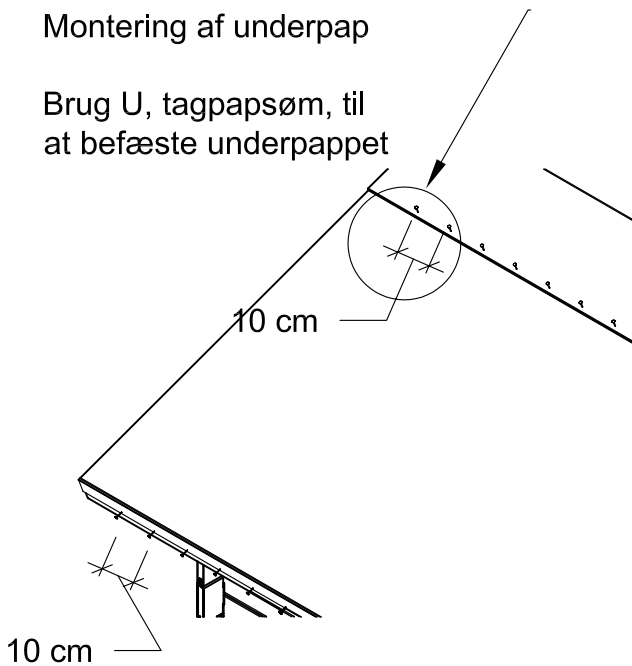


OBS.

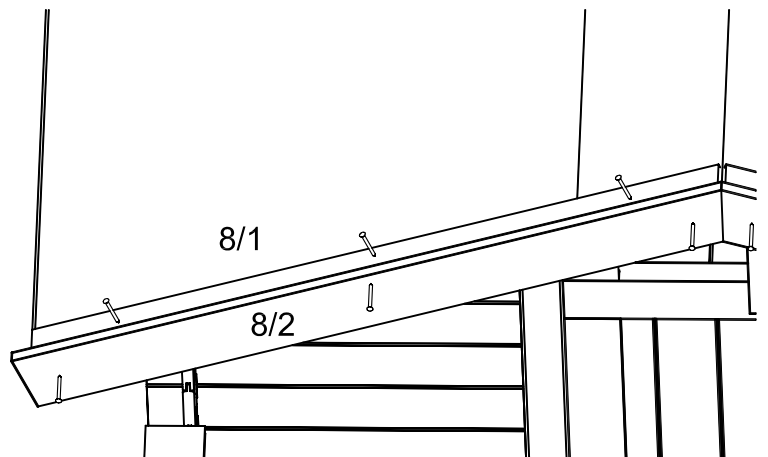
Tagkonstruktionen bør af hensyn til holdbarhed og sikkerhed beklædes med tagpap. Der medfølger underpap.

Montering af underpap

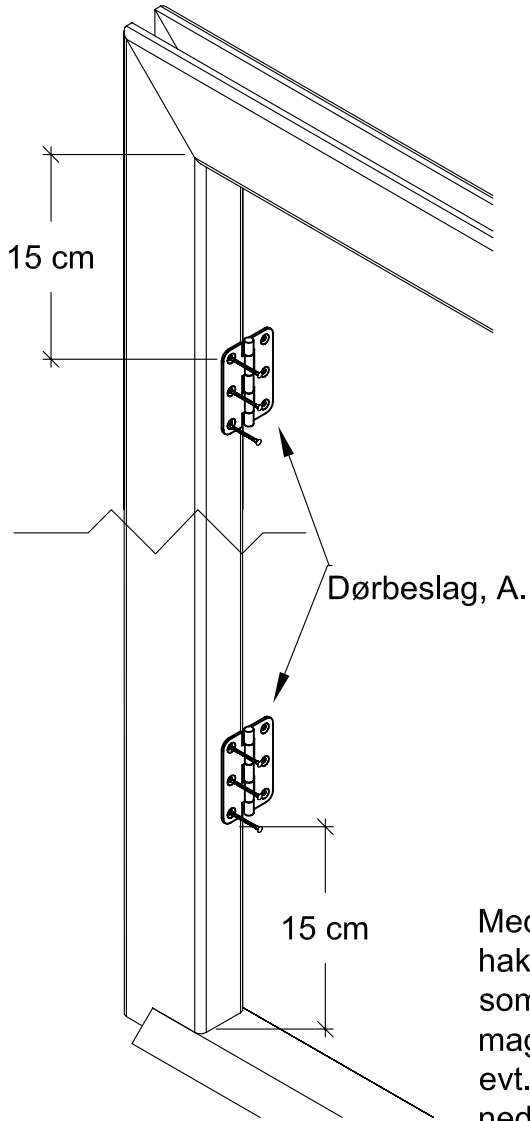
Brug U, tagpapsøm, til at befæste underpappet



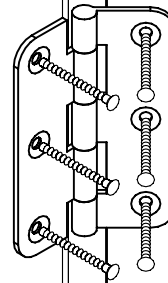
Montering af sternbræt og tagliste. Brug 3 stk. skrue, Y, pr. bræt



## Montage af dørbeslag.

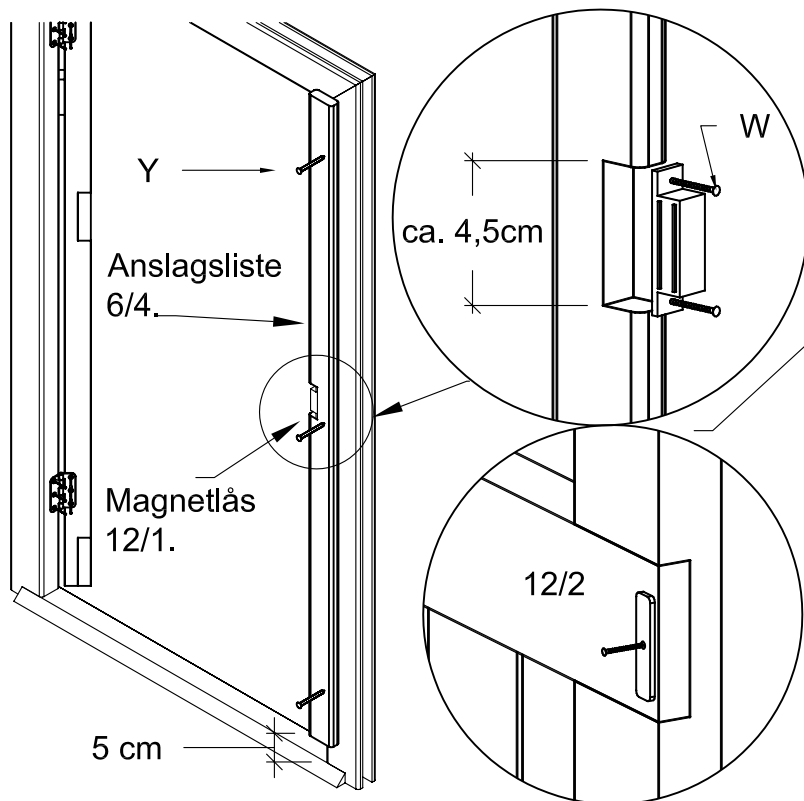
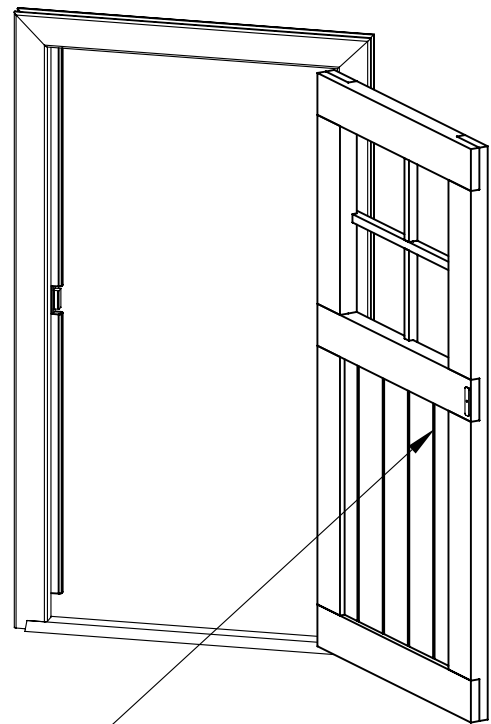


## Montage af dør.

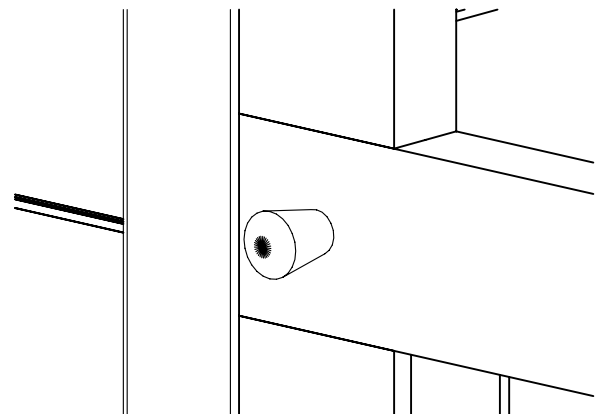


3 stk. skrue,  
X, pr.  
samling

Med en sav, lav et hak i anslagslisten, som passer med magnetlåsen. Puds evt. skarpe hjørner ned med sandpapir.



Monter en dørknub, B, både udvendigt og indvendigt med en skrue, V.



## Stykliste

Del	Beskrivelse	Dimension	Antal
1	<b>Gulv elementer</b>		
1/1	Terrasseelement	718x1840	1
1/2	Huselement	920x1834	2
2	<b>Væge</b>		
2/1	Vægbræt, bund	18x65x2679	2
2/2	Vægbræt	18x116x2679	2
2/3	Vægbræt, terrasse	18x116x2679	2
2/4	Vægbræt	18x116x1960	30
2/5	Vægbræt, vindue	18x116x730	10
2/6	Vægbræt, dør	18x116x632	26
2/7	Vægbræt, top	18x116x2580	2
2/8	Vægbræt, top	18x116x2680	2
3	<b>Terrasse</b>		
3/1	Terrassebræt	18x116x632	4
3/2	Terrassebræt	18x116x140	4
3/3	Terrassebræt, kryds	18x116x140	8
3/4	Terrassebræt, top	18x54x632	2
3/5	Endestolpe	44x44x440	2
3/6	Gelænderbræt	18x95x675	2
3/7	Gelænderbræt	18x95x720	2
4	<b>Gavl</b>		2
5	<b>Vindue</b>		1
6	<b>Dør</b>		1
6/1	Dørramme sider	40x70x1322	1
6/2	Dørramme bund	18x76x690	2
6/3	Dørramme top	40x70x746	1
6/4	Anslagsliste	18x40x1200	1
7	Taganker	18x40x1450	4
8/1	Tagliste	18x40x1180	4
8/2	Stembræt	18x115x1220	4
9			
10	Tagelementer	1180x2845	2
11	<b>Tagpap</b>		
11/1	Tagpap	1,0x3,0m	2
11/2	Tagpap	0,5x3,0m	1
12/1	Magnetlås		1
12/2	Anslagsstål		1
	Løsdele/Montagemateriale		
A	Dørbeslag		2
B	Dørknub		2
C	Skruer	5,0x60	4
U	Tagpapsøm		115
V	Skruer	3,0x55	2
W	Skruer	2,0x20	3
X	Skruer	3,5x40	12
Y	Skruer	3,0x30	100
Z	Skruer	4,5x70	4

### Vedligeholdelse:

Legehuset er ved leveringen ubehandlet og bør derfor efterbehandles.

Før efterbehandling skal der afrenses/rengøres. Undlades rengøring kan overfladens tilstand forværres ved påføring af træolie. Spørg din lokale farveekspert om efterbehandling.

### Venligst bemærk:

Egenskaber og karakteristika, som er typiske for det naturmateriale som træ er, kan ikke give anledning til reklamation:

- Revnedannelse i overfladen
- Harpikslommer / Harpiksudtræk
- Knaster og knasthuller er også en naturlig bestanddel i træ. Små knastudfald kan fyldes med en egnet spartelmasse.

Ovennævnte reducerer ikke træets kvalitet og berettiger derfor heller ikke til reklamation.

### Kontroller jævnligt legehuset for:

Løse skruer og hængsler efterspændes. Bevægelige dele skal olieres. Skulle der være defekte dele i selve konstruktionen repareres disse, ligesom taget skal være intakt.

Gem denne vejledning til senere brug.