

JimaHegn

Montage af Komposit Dobbeltlåge

Herunder finder du fremgangsmåden for montage af din komposit Dobbeltlåge.

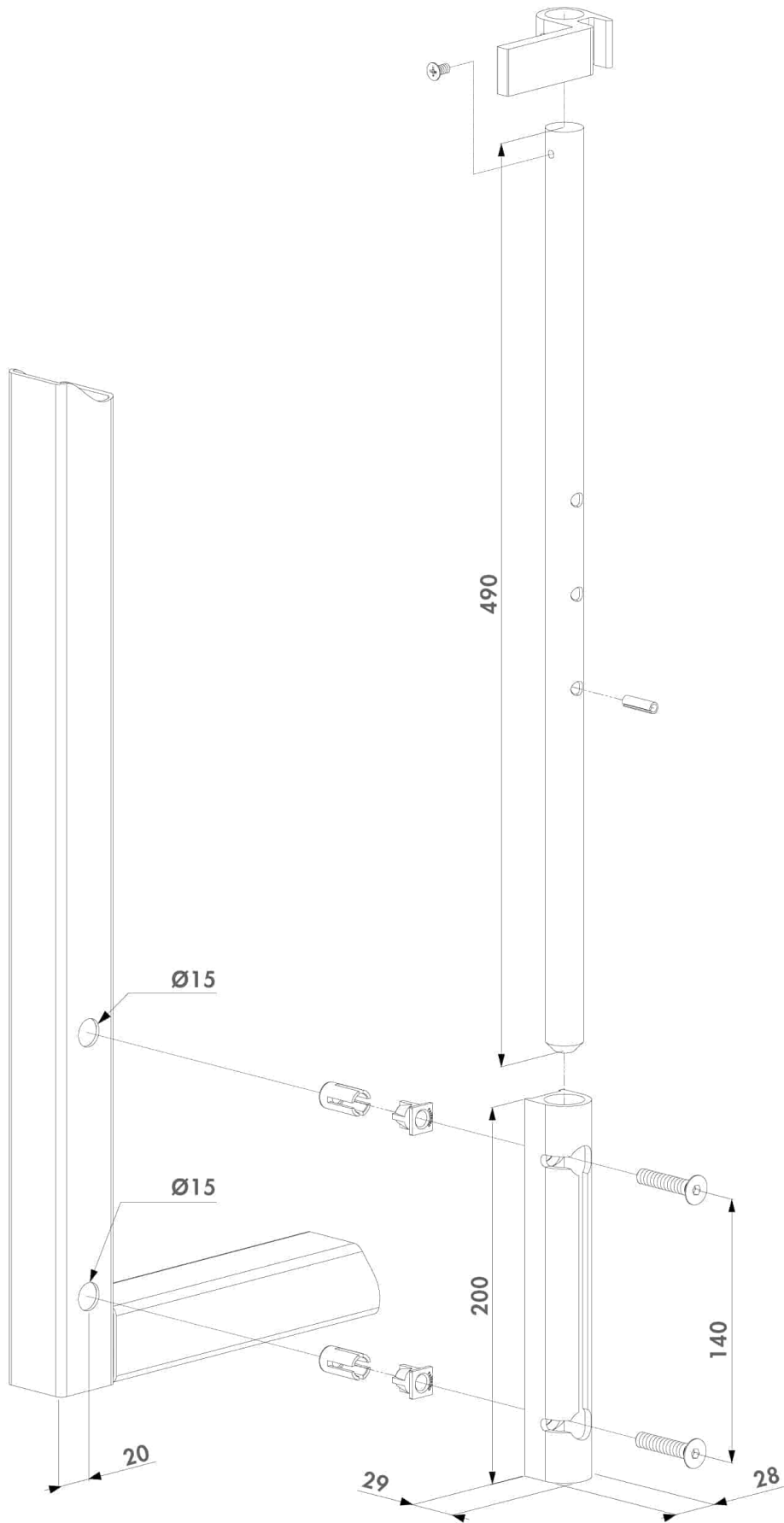
Hvis du ikke allerede har set Montage-Videoen, som viser dig skridt for skridt hvordan lågen monteres. Så anbefaler vi kraftigt at du gør dette. Videoen kan ses her:

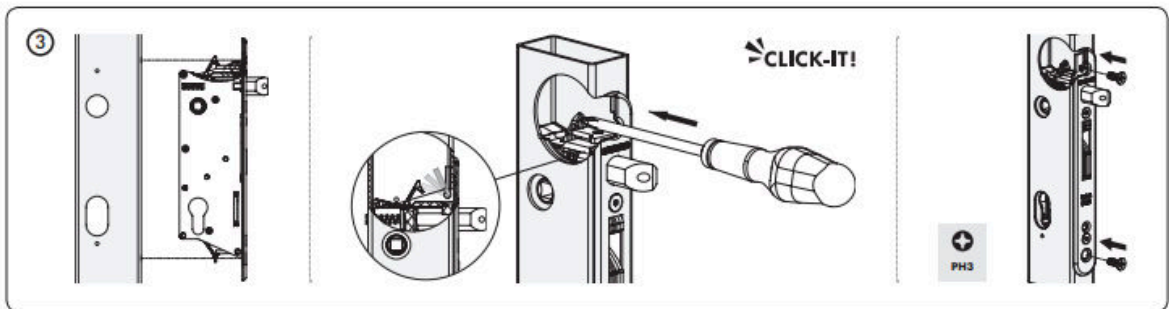
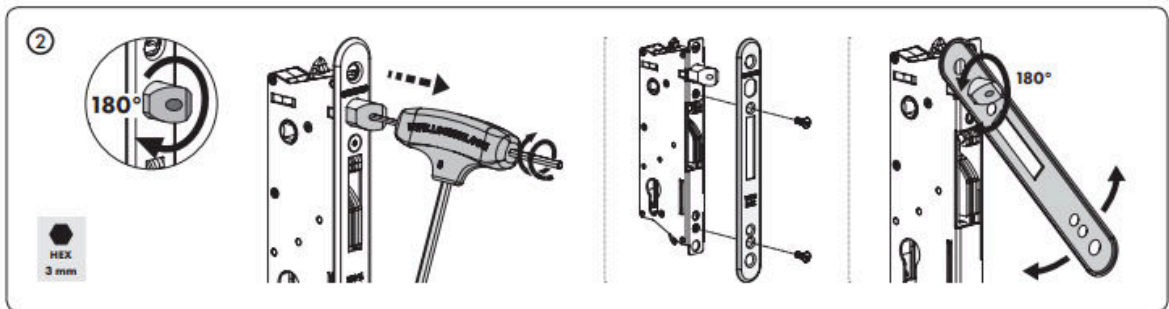
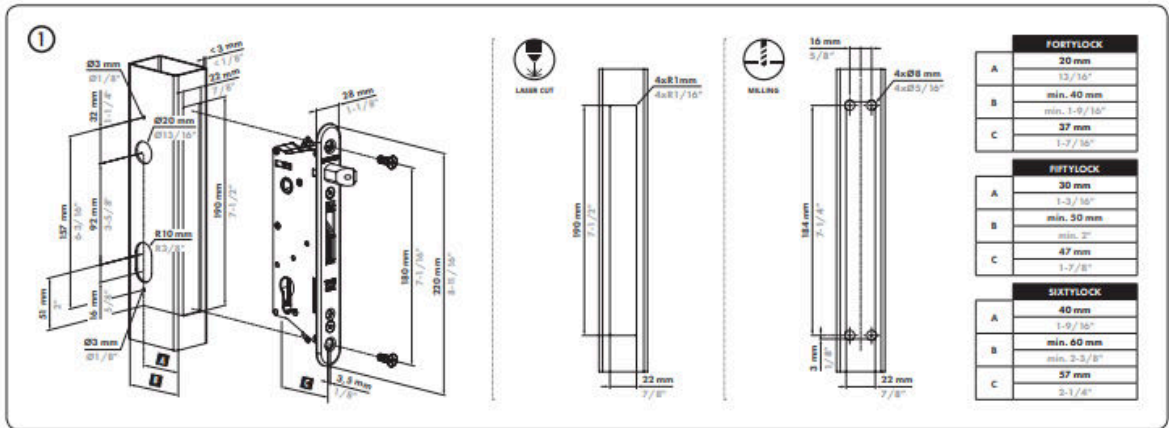


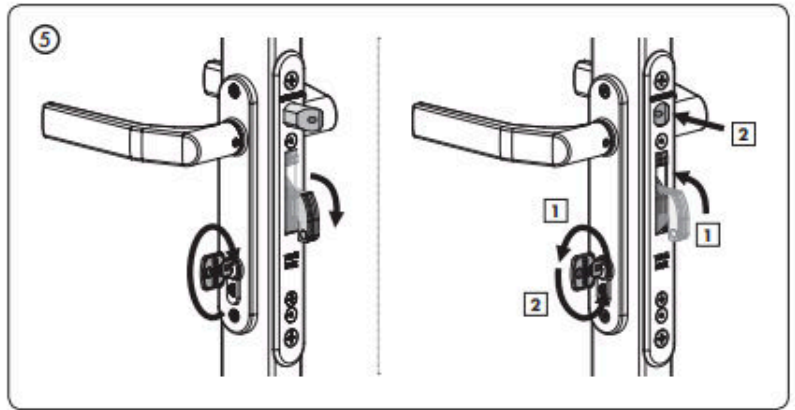
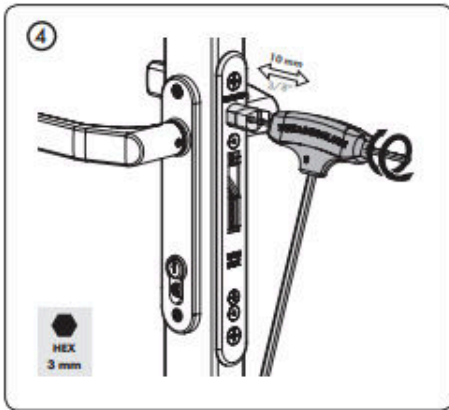
<https://www.youtube.com/watch?v=HO6WCuHQjts>

- Spænd en snor ud og bor to huller med angivet afstand.
- Støb stolperne med Beton, vi anbefaler [Lynbeton](#) som kan købes på hjemmesiden ca. 8 poser i alt.
- Monter hængselskinnerne på indersiden af stolperne med de selvskærende skruer.
- Hæng herefter lågens vinger op og nedsenk medfølgende bolte.
- Monter anslagsskinnen på den stående låge med de selvskærende skruer.
- Monter håndtaget i lågen med den medfølgende unbrakonøgle.
- Monter anslaget på den stående låge med de medfølgende selvskærende skruer
- Bor 2x Ø15mm huller med en center-afstand på 140mm på den stående låge og monter skudriglen herpå.

Der vil være mulighed for at justere hængslerne på lågen for at få den 100% i vatter hvis man skulle være uheldig undervejs. På næste sider ses hjælpende tegninger, som viser mål på skudriglen. Samt hvordan man vender palen i låsekassen.







6 **SFKI QF40**

SFKP

SFKB

SFKM

A	Ø15 mm	
B	Ø9 / 16"	
	Ø5 mm	
	Ø5 / 16"	